



GÉZATONE

**iSee
400**

DELUXE

**МАССАЖЕР
ДЛЯ ГЛАЗ**

Арт. 1301199

ПРОФЕССИОНАЛЬНЫЙ УХОД ЗА ОБЛАСТЬЮ ГЛАЗ

В современном мире глаза испытывают огромную нагрузку. Компьютеры, смартфоны, яркие световые композиции, вождение автомобиля, чтение: все это приводит к усталости глаз, снижению функций зрения. Как результат, в глазах как будто насыпан песок, четкость зрения ухудшается, да и общее самочувствие становится хуже.

Мы стараемся сфокусироваться, щуримся, провоцируя появление морщин. Справиться с этими негативными явлениями можно, если приобрести Массажер для глаз ISee400 Deluxe от компании Gezatone и регулярно проводить процедуры расслабляющего массажа.



МАССАЖЕР ДЛЯ ГЛАЗ

- Беспокоят темные круги, мешки под глазами и морщинки вокруг глаз?
- Глаза устают и слезятся, испытываете ощущение «песка в глазах»?
- Испытываете головную боль от чрезмерной нагрузки на глаза?
- Не знаете как снять стресс и отдохнуть за короткий промежуток времени?
- Много времени проводите перед экраном компьютера или смартфона?
- Страдаете от бессонницы и подолгу не можете заснуть?

МНОЖЕСТВО ПРОБЛЕМ - ОДНО РЕШЕНИЕ!

iSee400 Deluxe



КОМУ НЕОБХОДИМ МАССАЖЕР ДЛЯ ГЛАЗ



Тем, кто много времени проводит за компьютером, экраном планшета или смартфона. Мерцающий свет мониторов перегружает глаза, но мало кто делает перерывы каждый час работы за компьютером. Массажер для глаз iSee400 Deluxe оптимальное решение для расслабления, снятия усталости и спазма мышц.



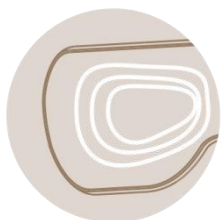
Тем, кто водит автомобиль. Постоянное напряжение зрения повышает нагрузку на сосуды, провоцирует застой лимфы, что приводит к покраснению и отекам. От этого легко избавиться, проводя ежедневный массаж глаз.

Всем, кто хочет сохранить остроту зрения и красоту глаз надолго. Массаж глаз улучшает состояние мышц и сосудов, противодействует возрастным изменениям зрения, оказывает косметическое действие, повышает тонус кожи, корректирует отеки и темные круги.

МАССАЖЕР ДЛЯ ГЛАЗ

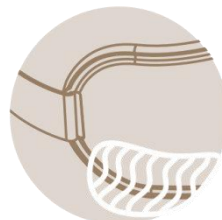
iSee400
DELUXE

ФУНКЦИИ ПРИБОРА



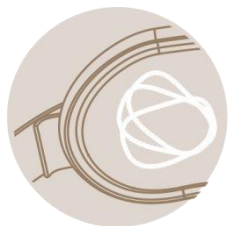
КОМПРЕССИОННЫЙ МАССАЖ

Прессотерапевтическое воздействие стимулирует кровоток и лимфоток, уменьшает отеки



МЯГКИЙ ПРОГРЕВ (38°-43°С)

Прогревание обеспечивает расслабляющий эффект, повышает тонус кожи



ВИБРАЦИОННЫЙ МАССАЖ

Вибромассаж способствует снятию спазма мышц и коррекции морщин



АУДИОТЕРАПИЯ 6 МЕЛОДИЙ

Специально подобранные мелодии способствуют максимальной релаксации

Комбинация этих методик способствует нормализации зрения, профилактике возрастных изменений, улучшает состояние кожи, подтягивая ее, и разглаживая морщинки. Именно поэтому массажер для глаз Gezatone iSee400 Deluxe столь популярен у тех, кто заботится не только о своей внешности, но и о здоровье.

ОЖИДАЕМЫЕ ЭФФЕКТЫ

При воздействии на активные точки, возможна коррекция следующих симптомов:



ОСОБЕННОСТИ

- **КОМПРЕССИОННЫЙ МАССАЖ** создается с помощью воздушных подушек, которые надуваются и сдуваются за счет работы внутреннего компрессора. Этот метод деликатно воздействует на кожу вокруг глаз, способствует повышению тонуса кожи, усиливает кровообращение и лимфоток, способствует снятию отеков.
- **ВИБРАЦИОННЫЙ МАССАЖ** оказывает стимулирующее воздействие на кровоток и лимфоток, ускоряя тем самым доставку кислорода к глазным мышцам, окологлазным тканям и нервным окончаниям, в результате чего нормализуется тонус мышц и улучшается четкость зрения, снижается головная боль и уровень стресса.
- **МЯГКИЙ ПРОГРЕВ** области вокруг глаз приятно дополняет процедуру массажа и обладает эффективным восстанавливающим действием, усиливая капиллярный кровоток в зоне воздействия.
- **ЗВУКОВАЯ ТЕРАПИЯ** для максимального расслабления и снятия стресса в массажере присутствует музыкальная терапия. Спокойная, расслабляющая музыка помогает успокоиться и получить удовольствие от массажа, способствует улучшению качества сна.
- **СКЛАДНОЙ КОРПУС** и **ВСТРОЕННЫЙ АККУМУЛЯТОР** делает прибор максимально удобным, компактным и мобильным, что позволяет брать его с собой и использовать в путешествиях, самолетах или поездах, на работе или дома.
- **УДОБНЫЙ ДИСПЛЕЙ** и **ВСТРОЕННЫЙ ТАЙМЕР** подскажет нужный режим массажа и выключит прибор после 15 минут использования, даже если Вы уснете.
- **СЪЁМНАЯ ТКАНЕВАЯ НАКЛАДКА** сохранит в чистоте внутреннюю поверхность вашего массажера надолго и позволит пользоваться прибором всем членам семьи.

МАССАЖЕР ДЛЯ ГЛАЗ

iSee400
DELUXE

ПРЕИМУЩЕСТВА



стильный дизайн



6 мелодий



в путешествии



на работе



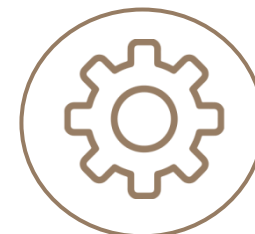
мягкий прогрев



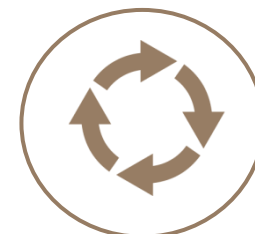
дома



легкое управление



5 режимов массажа



комплексное воздействие



GÉZATONE



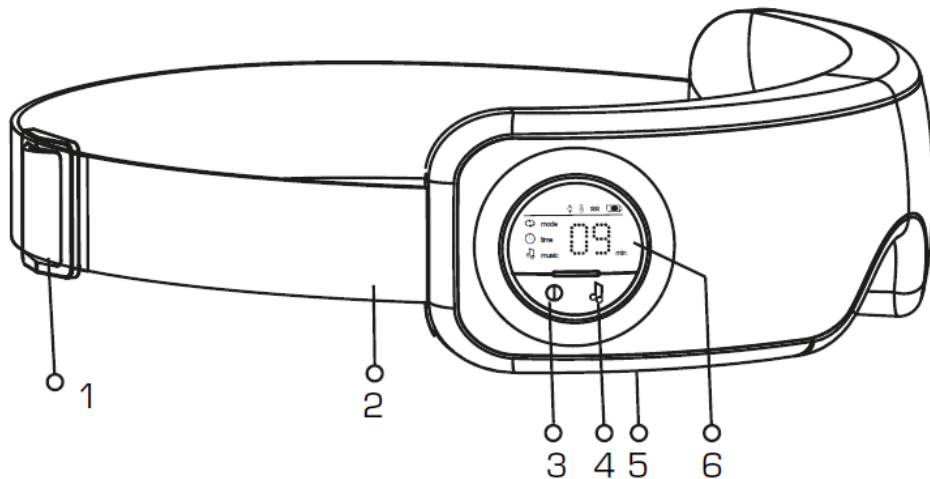
СЕТЬ МАГАЗИНОВ МАССАЖЕРОВ, КОСМЕТИКИ, ТОВАРОВ ДЛЯ КРАСОТЫ И ЗДОРОВЬЯ

СОЗВЕЗДИЕ КРАСОТЫ

МАССАЖЕР ДЛЯ ГЛАЗ

iSee400
DELUXE

УСТРОЙСТВО ПРИБОРА



1. Пряжка для регулировки
2. Эластичная лента
3. Кнопка включения/выключения
4. Кнопка включения музыки
5. Разъем для USB-кабеля
6. ЖК-дисплей

ЗНАЧЕНИЕ КНОПОК



Включение, переключение режимов, выключение



Выбор мелодии, регулировка звука

ЗНАЧКИ НА ЭКРАНЕ



работа



отсчет времени



мелодия

air пневмомассаж

heat прогрев

vib вибромассаж

! Настройка музыки доступна в любом режиме

МАССАЖЕР ДЛЯ ГЛАЗ



СОПУТСТВУЮЩИЕ ТОВАРЫ



Крем вокруг глаз
с матриксиллом
с омолаживающим эффектом,
Beauty Style



Маска для глаз
омолаживающая
с биоцеллюлозой,
Beauty Style



Омолаживающий
крем для век
«Секрет Арганы»,
Beauty Style



Сыворотка для глаз
омолаживающая
«Apple Stem Cell»
5мл*12шт., Beauty Style



Серия косметических препаратов
по уходу за кожей вокруг глаз,
Christian Breton

МАССАЖЕР ДЛЯ ГЛАЗ



ПРОТИВОПОКАЗАНИЯ

- Не используйте прибор, если у Вас глаукома, катаракта, отслоение сетчатки и другие глазные заболевания.
- В случае, если у Вас была проведена операция на глаза, перед использованием прибора проконсультируйтесь с врачом.
- Используйте прибор с осторожностью в случаях, если Вы страдаете от гипертонии или гипотонии, и перед использованием проконсультируйтесь с врачом.
- Использование прибора людьми с ограниченными физическими и/или умственными способностями возможно только под присмотром.



МАССАЖЕР ДЛЯ ГЛАЗ

iSee400
DELUXE

ТЕХНИЧЕСКИЕ ХАРАКТЕРИСТИКИ

НАЗВАНИЕ: массажер для глаз

МОДЕЛЬ: iSee400 Deluxe Gezatone

ИСТОЧНИК ПИТАНИЯ: 5V DC

БАТАРЕЯ: 3.7 V, 1,450 mAh

РАЗМЕР УПАКОВКИ: 219X157X88 mm

ВЕС: около 660 г

СОЗДАВАЕМОЕ ДАВЛЕНИЕ В РЕЖИМЕ

«ПНЕВМОМАССАЖ»: 0-32 кПа

ТЕМПЕРАТУРА В РЕЖИМЕ «ПРОГРЕВ»: 38-43 С



GÉZATONE



СЕТЬ МАГАЗИНОВ МАССАЖЕРОВ, КОСМЕТИКИ, ТОВАРОВ ДЛЯ КРАСОТЫ И ЗДОРОВЬЯ

СОЗВЕЗДИЕ КРАСОТЫ

МОСКВА: (495) 120 10 80

РЕГИОНЫ РФ: 8 800 500 95 94 (звонок бесплатный)

www.sozv.ru



<http://www.odnoklassniki.ru/sozvezdiekrasoty>



<https://www.facebook.com/sozvezdiekrasoti>



<http://vk.com/sozvezdiekrasoti>



<http://instagram.com/sozvezdiekrasoti>